



17562.0233.0 REV1



# **Spare parts list PARVA Condensing**

**Edition 01/2008**



# Каталог запасных частей

## 1 Каталог запасных частей

Этот каталог включает все запасные части, необходимые для сервисного обслуживания котла. Данная версия каталога заменяет все предыдущие.

## 2 Обозначения моделей

Обозначения котла имеет две основных характеристики.

### 2.1 Максимальная полезная в режиме отопления

Имеется две модели с различной полезной мощностью в режиме отопления. Каждая модель кодируется собственным номером: Модель 24, 32.

### 2.2 Тип выброса дымовых газов

Дымовые газы из камеры сгорания могут удаляться одним из двух способов:

*A – Естественной тягой (Открытая камера сгорания)*

Котел, использующий этот способ, должен быть подсоединен к дымовой трубе соответствующего сечения. Котел использует воздух для горения непосредственно из помещения, где он установлен. Такой котел обозначается буквой **AV** в обозначении модели.

*B – Принудительным удалением дымовых газов (Закрытая камера сгорания).*

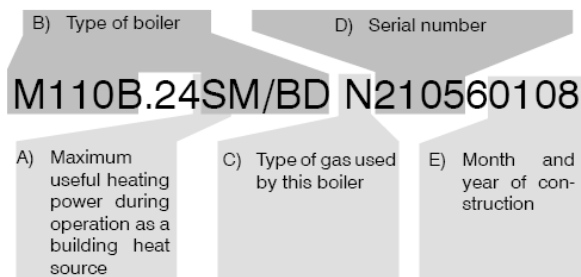
Эти котлы оснащаются вентилятором, удаляющим продукты сгорания через дымоход соответствующего сечения. Кроме того, у котла камера сгорания при этом закрыта и герметизирована при помощи уплотнений. Котлы не используют воздух для горения из помещения, где они установлены. Такие котлы обозначаются буквой **SV**.

## 3 Номер модели и серийный номер

Каждый котел производства Bíasi имеет номер модели и уникальный серийный номер. Важно, чтобы этот номер указывался при любых обращениях в сервисный центр и на производство. Номер должен быть указан в отчетности по гарантийным ремонтам, при запросе технической информации и т.п. Ниже приведен пример номера модели и серийного номера, и объяснение значения полей (слева на право):

- A) Максимальная полезная тепловая мощность при работе на отопление (см. п.2.1).
- B) Тип котла в соответствии с типом выброса дымовых газов (см п.2.2).
- C) Тип газа, используемого котлом.
- Буква N обозначает природный газ; буква G обозначает сжиженный газ.
- D) Первые пять цифр серийного номера обозначают порядковый номер выпуска котла с начала месяца.
- E) Последние четыре цифры обозначают месяц и год выпуска, соответственно.

Эти номера используются в данном каталоге для того, чтобы различать котлы одной модели, но разных модификаций.



- A) Максимальная полезная мощность в режиме отопления.
- B) Тип котла.
- C) Тип газа для данного котла.
- D) Серийный номер.
- E) Последние четыре цифры обозначают месяц и год выпуска, соответственно.

## 4 Артикул запчастей

Все поставляемые в настоящее время запчасти имеют собственный артикул. Артикул состоит из кода таблицы, и кода позиции в таблице.

### 4.1 Код таблицы

Код таблицы – это последовательность букв и цифр, которая однозначно кодирует каждую таблицу. Код таблицы находится в верхнем правом углу листа (см. п.4.3). Номера моделей, для которых применима данная таблица, указаны внизу листа, например:

M110B.24SM/BD	
M110B.32SM/BD	

### 4.2 Код позиции в таблице

Код позиции - это номер, который используется для обозначения конкретного объекта в таблице. Для облегчения идентификации, код позиции для комплектов или запчастей в сборе и отдельных запчастей имеет разный формат.

**5xx** – код позиции для комплектов или запчастей в сборе, например 515.

**1xx** – код позиции для отдельных запчастей, например 125.

Далее за кодом позиции для некоторых запчастей может указываться тип газа:

(G20) – Природный газ

(G30 - G31) – Пропан-бутан

или ограничения по применению:

(24) – только для моделей мощностью 24 кВт

(S) – только для моделей с закрытой камерой сгорания (M110B.24SM/BD, M110B.32SM/BD S).

### 4.3 Составление артикула запчасти

Каждый артикул запчасти состоит из кода таблицы и кода позиции в таблице. Код позиции указан только для запчастей, которые поставляются в данный момент. Артикул получается путем соединения кода таблицы (в верхнем правом углу) и кода позиции (5xx или 1xx). Например:

Код таблицы	Код позиции	Артикул
B11011	121	B11011 121
B11011	515	B11011 515

Детали комплекта обведены тонкой линией. Комплект может содержать отдельные детали или другие комплекты.

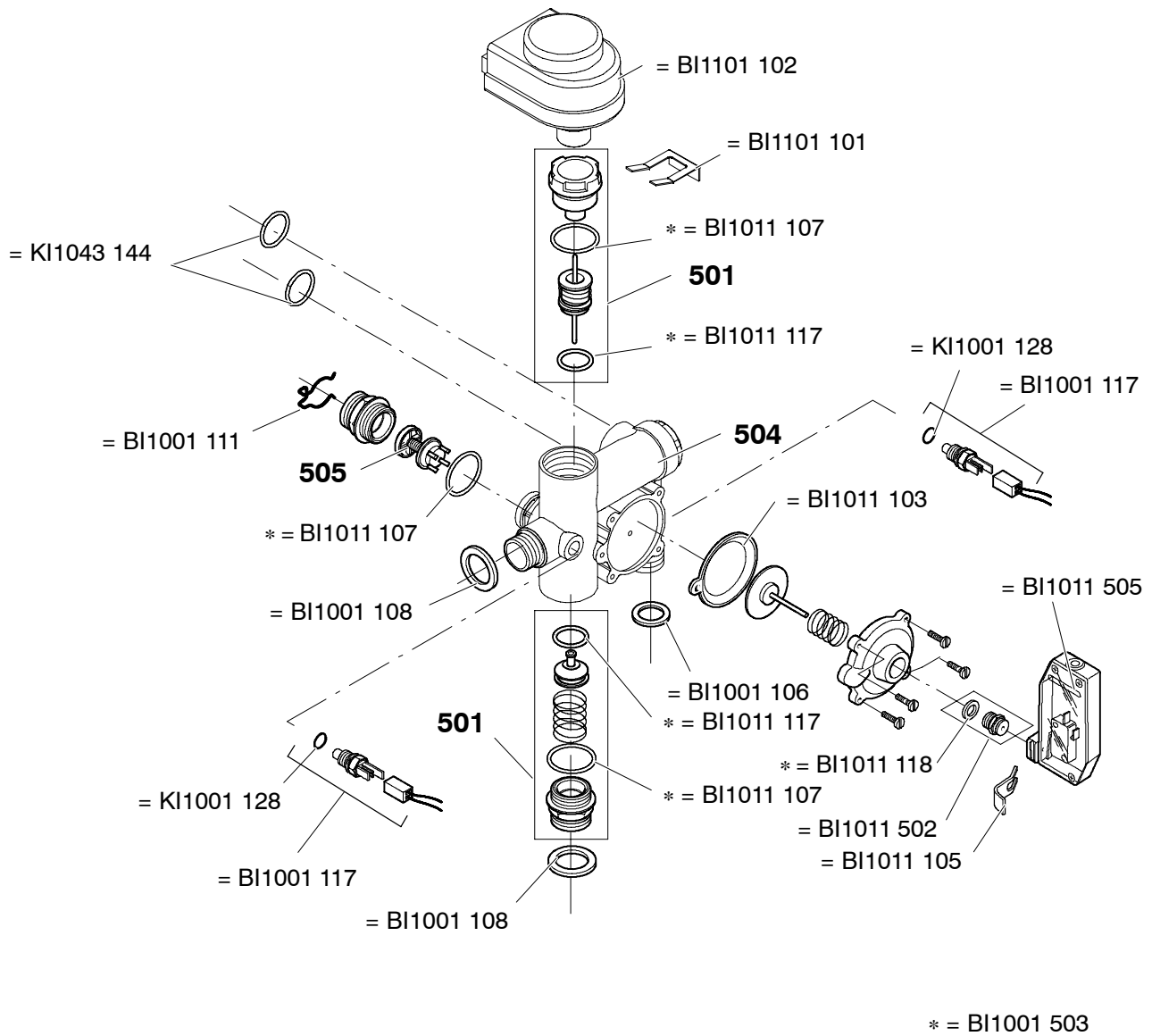
Для некоторых деталей указан не код детали, а полный артикул. Это значит, что деталь можно заказать по указанному артикулу.

### 4.4 Использование артикулов

Артикул деталей должен указываться в документах, касающихся сервисных отчетов, заказа запчастей, гарантийных жалоб и т.п.

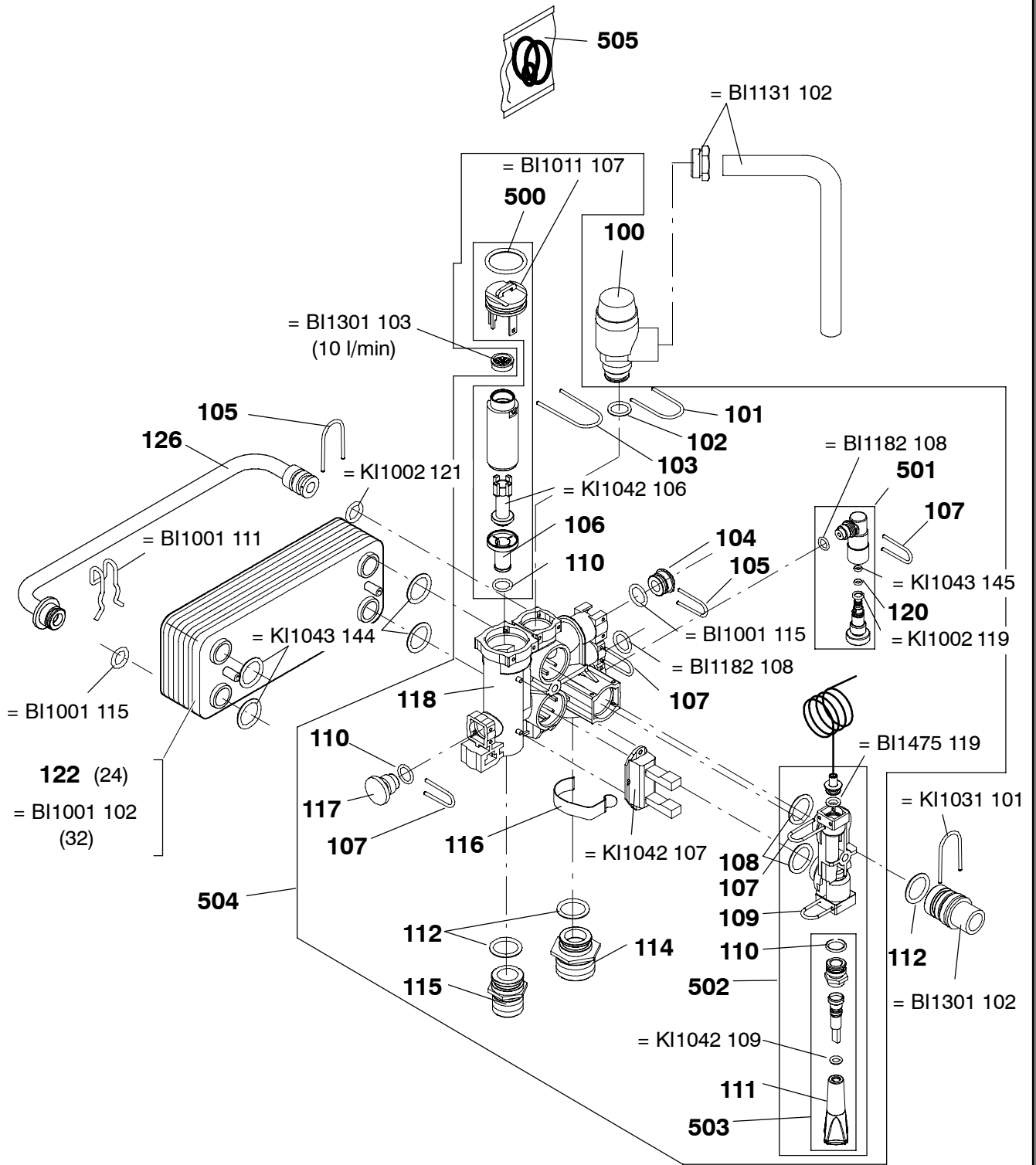
## Spare parts list

<b>Table</b>		<b>Edition</b>	<b>N° of pages</b>
BI1141 Part 1	Water group	0108	1
BI1181 Part 1	Water group	0108	1
BI1432 Part 2	Water group	0108	1
BI1293 Part 3	Gas group	0108	1
BI1134 Part 4	Template and connection group	0108	1
BI1955 Part 5	Driving panel and electric parts	0108	1
BI1965 Part 5	Driving panel and electric parts	0108	1
BI1526 Part 6	External panels, fire chamber	0108	1
BI1913 Part 1	Spares	0108	1

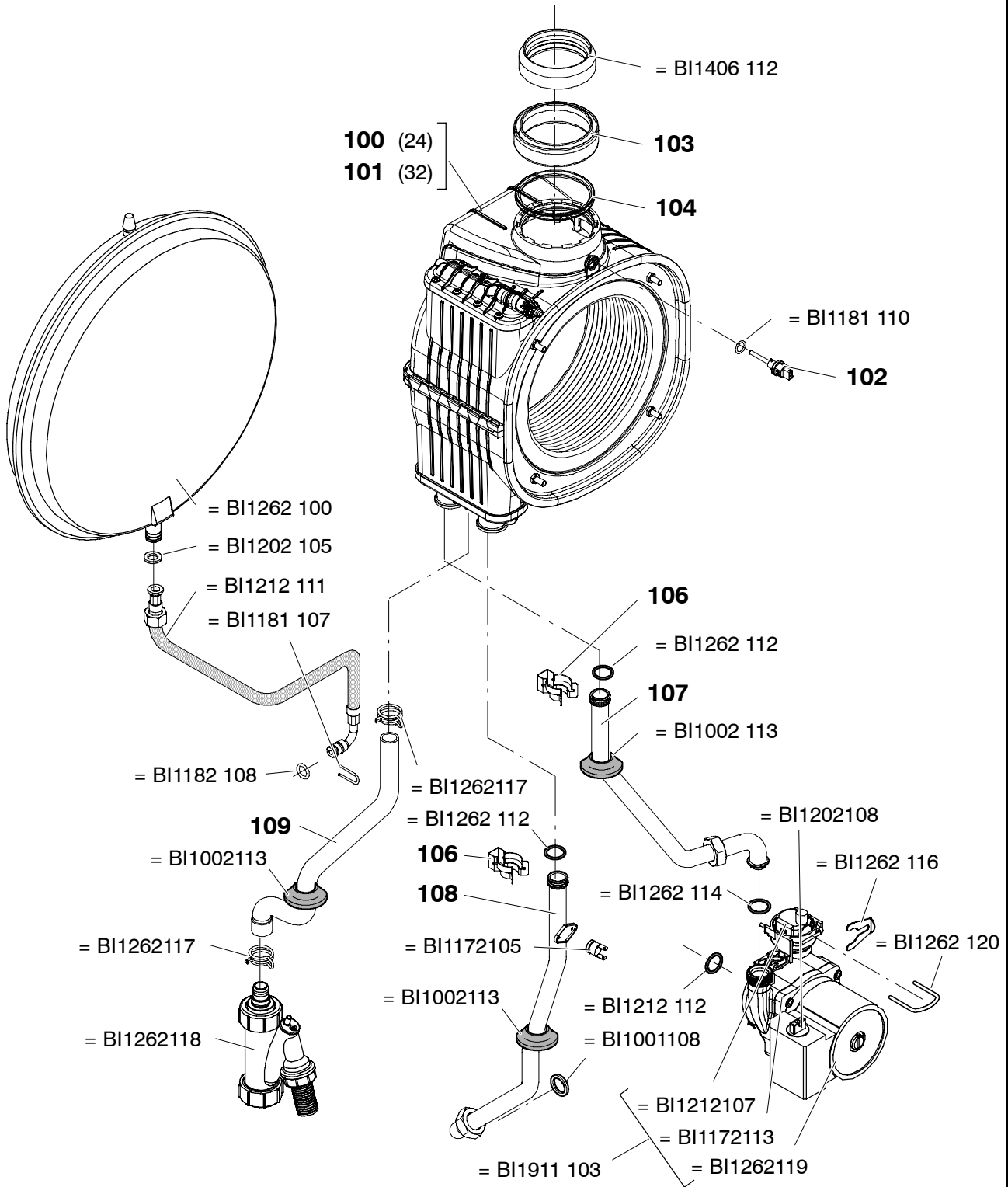


	M110B.24SM/BD			
	M110B.32SM/BD			





	M110B.24SM/BD			
	M110B.32SM/BD			

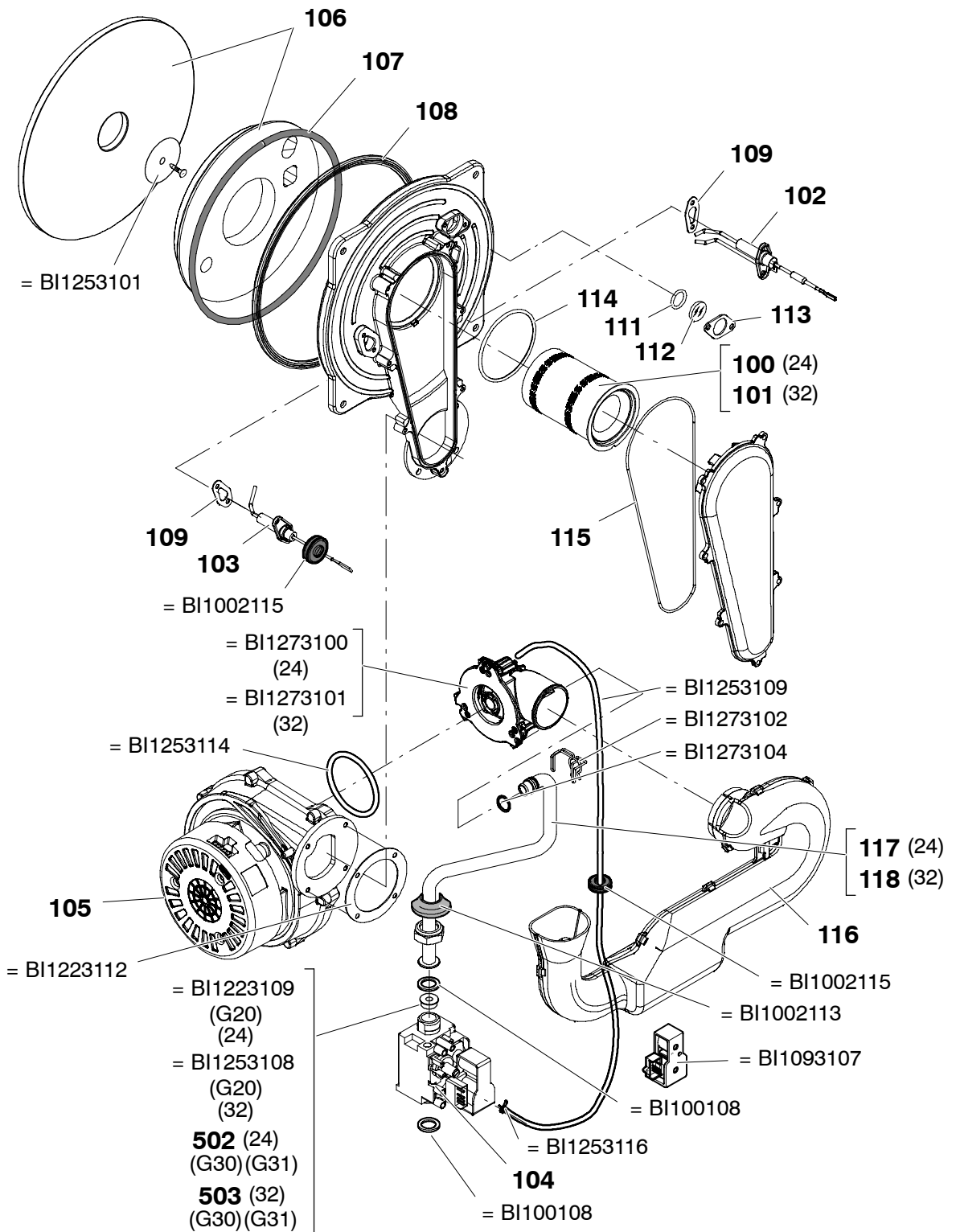


0108

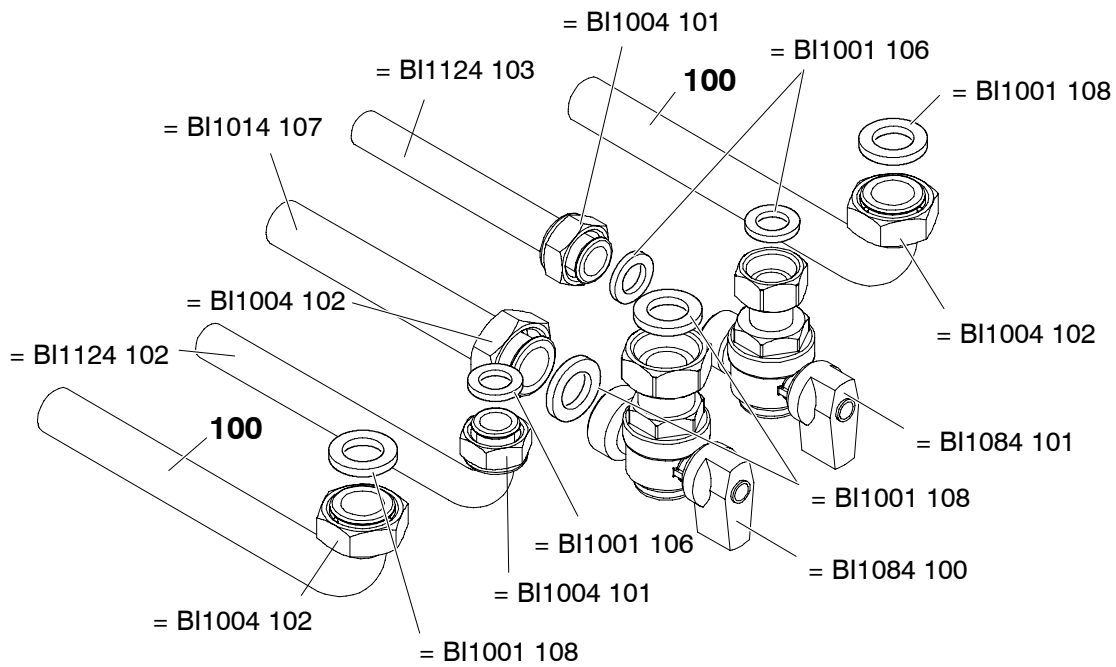
M110B.24SM/BD

M110B.32SM/BD





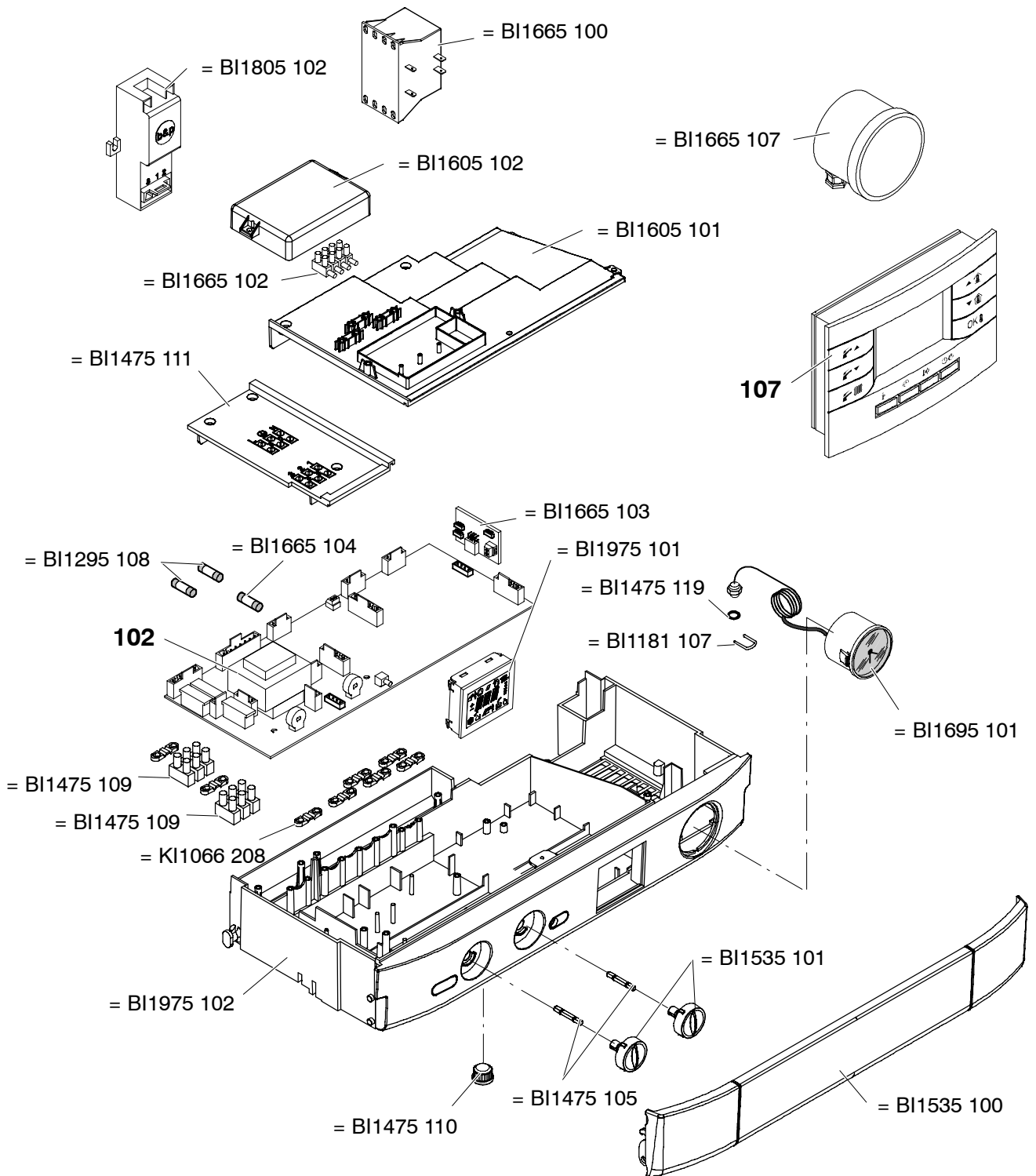
	M110B.24SM/BD			
	M110B.32SM/BD			



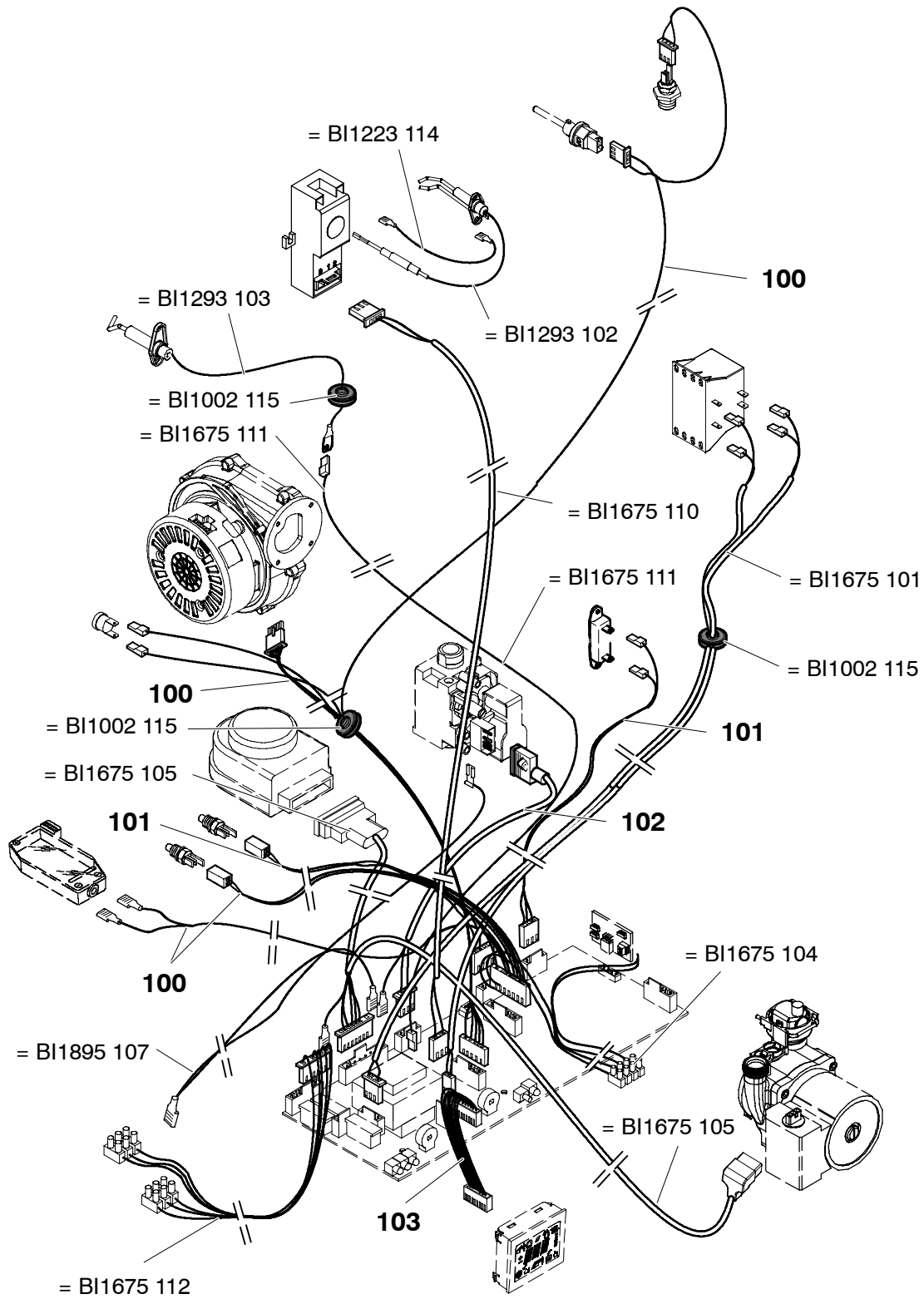
0108

	M110B.24SM/BD			
	M110B.32SM/BD			





	M110B.24SM/BD			
	M110B.32SM/BD			

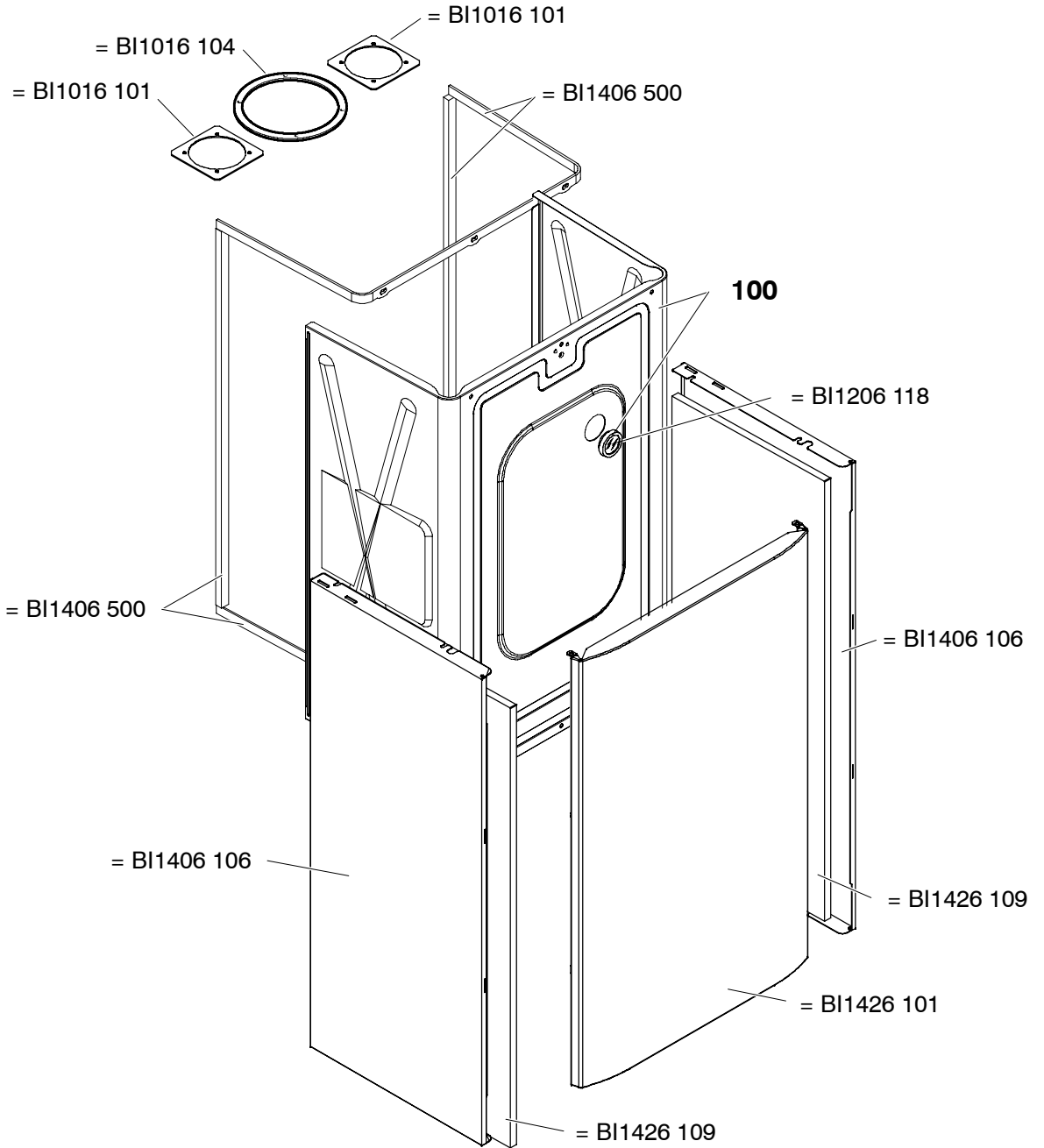


0108

M110B.24SM/BD

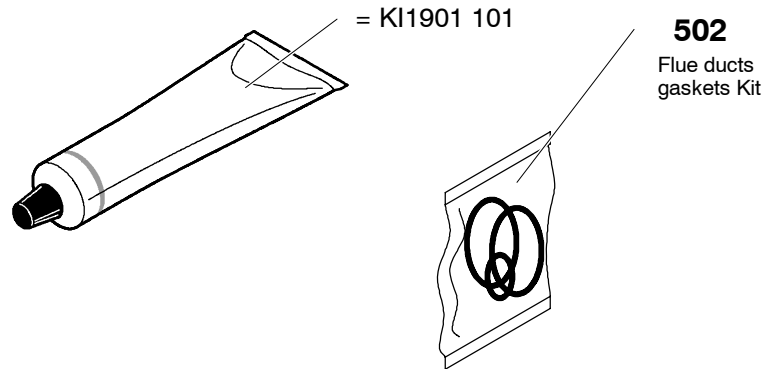
M110B.32SM/BD





0108

	M110B.24SM/BD			
	M110B.32SM/BD			



<b>BI1911 800 O-ring packing set</b>			
<i>Part</i>	<i>Pos.</i>	<i>N.</i>	<i>T. Size</i>
BI1001	115	10	12,42 x 1,78
KI1043	144	10	18,64 x 3,53
BI1001	503	10	
KI1043	114	10	17,04x3,53
KI1001	105	10	17,13x2,62
BI1475	119	10	7x2
BI1212	112	10	17,04x4,00

<b>BI1901 802 Flat packing set</b>			
<i>Part</i>	<i>Pos.</i>	<i>N.</i>	<i>T. Size</i>
BI1001	107	10	P 1/4"
BI1001	109	10	P 3/8"
BI1202	105	10	P 3/8"
BI1001	106	10	P 1/2"
BI1001	108	10	P 3/4"
BI1001	105	10	P 1"

	M110B.24SM/BD			
	M110B.32SM/BD			