



**Каталог запасных частей
Delta M97.23SM**

Редакция от 11.2009

**Представительство Biasi S.p.A
Москва, 121357, ул. Верейская,17, оф.204 , Тел.: +7 (495) 988 92 84, Факс: +7 (495) 988 92 85
E-mail: info@biasi.su**

1 Каталог запасных частей

Этот каталог включает все запасные части, необходимые для сервисного обслуживания котла. Данная версия каталога заменяет все предыдущие.

2 Обозначения моделей

Имеется две основных характеристики:

- Максимальная полезная в режиме отопления

Имеется одна модель с полезной мощностью 23 кВт.

- Тип выброса дымовых газов

Имеется один вариант выброса дымовых газов:

S – Принудительное удаление дымовых газов (Закрытая камера сгорания).

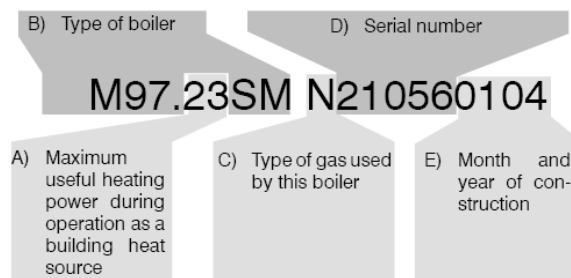
Эти котлы оснащаются вентилятором, удаляющим продукты сгорания через дымоход соответствующего сечения. Кроме того, у котла камера сгорания при этом герметизирована при помощи уплотнений. Котлы не используют воздух для горения из помещения, где они установлены. Такие котлы обозначаются буквой **S**.

3 Номер модели и серийный номер

Каждый котел производства Viasі имеет номер модели и уникальный серийный номер. Важно, чтобы этот номер указывался при любых обращениях в сервисный центр и на производство. Номер должен быть указан в отчетности по гарантийным ремонтам, при запросе технической информации и т.п. Ниже приведен пример номера модели и серийного номера, и объяснение значения полей (слева на право):

- A) Максимальная полезная тепловая мощность при работе на отопление (см. п.2.1).
B) Тип котла в соответствии с типом выброса дымовых газов
C) Тип газа, используемого котлом.
Буква **N** обозначает природный газ; буква **G** обозначает сжиженный газ.
D) Первые пять цифр серийного номера обозначают порядковый номер выпуска котла с начала месяца.
E) Последние четыре цифры обозначают месяц и год выпуска, соответственно.

Эти номера используются в данном каталоге для того чтобы различать котлы одной модели, но разных модификаций.



- A) Максимальная полезная мощность в режиме отопления.
B) Тип котла.
C) Тип газа для данного котла.
D) Серийный номер.
E) Последние четыре цифры обозначают месяц и год выпуска, соответственно.

4 Артикул запчастей

Все поставляемые в настоящее время запчасти имеют уникальный артикул. Артикул состоит из кода таблицы, и кода позиции в таблице.

4.1 Код таблицы

Код таблицы – это последовательность букв и цифр, которая однозначно кодирует каждую таблицу. Код таблицы находится в верхнем правом углу листа (см. п.4.3). Номера моделей, для которых применима данная таблица, указаны внизу листа, например:

M97.23SM	

4.2 Код позиции в таблице

Код позиции - это номер, который используется для обозначения конкретного объекта в таблице. Для облегчения идентификации, код позиции для комплектов или запчастей в сборе и отдельных запчастей имеет разный формат.

5xx – код позиции для комплектов или запчастей в сборе, например 515.

1xx – код позиции для отдельных запчастей, например 125.

Далее за кодом позиции для некоторых запчастей может указываться тип газа:

(G20) – Природный газ

(G30 - G31) – Пропан-бутан

или ограничения по применению:

(24) – только для моделей мощностью 24 кВт

(S) – только для моделей с закрытой камерой сгорания

4.3 Составление артикула запчасти

Каждый артикул запчасти состоит из кода таблицы и кода позиции в таблице. Код позиции указан только для запчастей, которые поставляются в данный момент. Артикул получается путем соединения кода таблицы (в верхнем правом углу) и кода позиции (5xx или 1xx). Например:

Код таблицы	Код позиции	Артикул
BI1011	121	BI1011 121
BI1011	515	BI1011 515

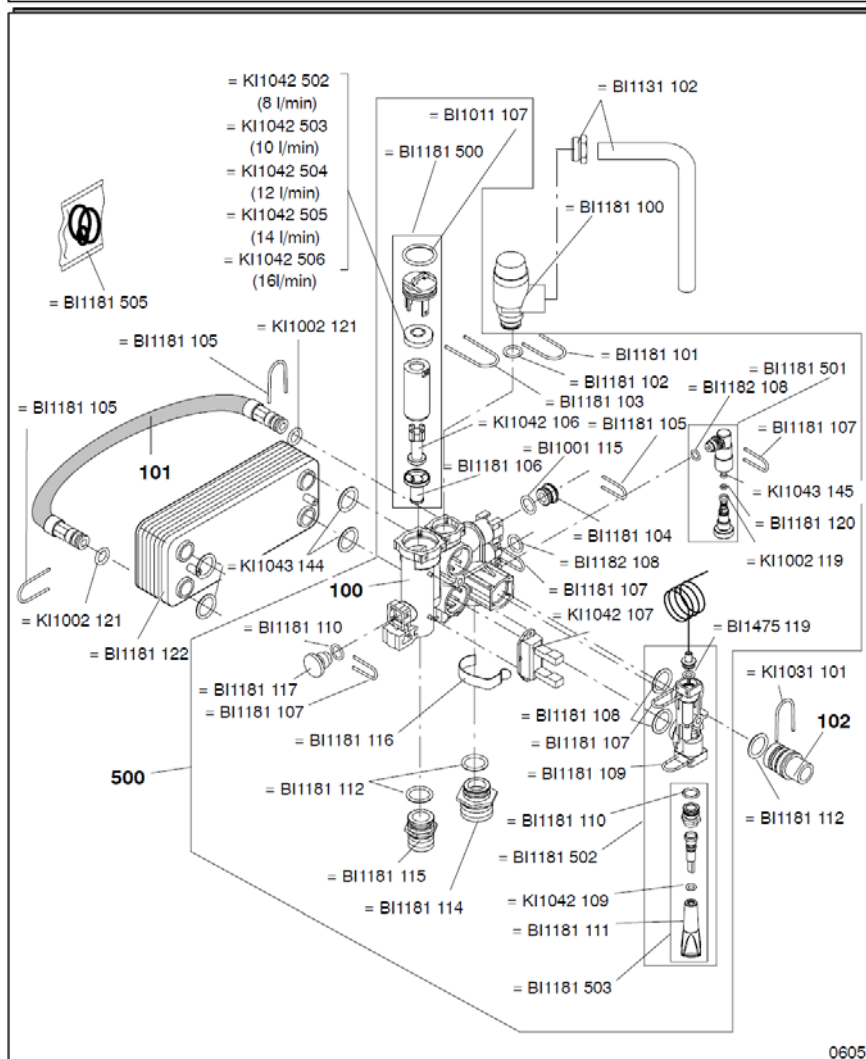
Детали комплекта обведены тонкой линией. Комплект может содержать отдельные детали или другие комплекты. Для некоторых деталей указан не код детали, а полный артикул. Это значит, что деталь можно заказать по указанному артикулу.

4.4 Использование артикулов

Артикул деталей должен указываться в документах, касающихся сервисных отчетов, заказа запчастей, гарантийных обращений и т.п.

Part 1 - Water group

BI1301



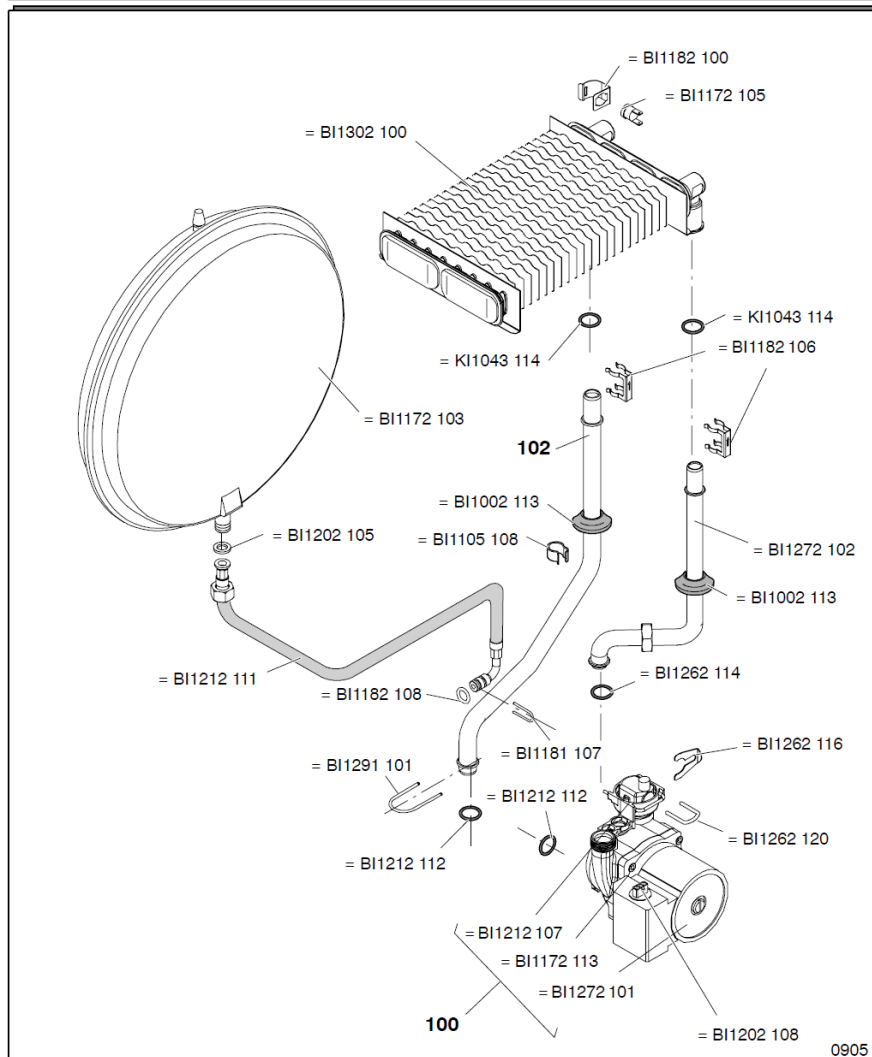
M97.23SM				



Гидрогруппа обратки

Код	Описание	Входит в комплект	С	По
BI1001 115	Прокладка кольцевая 1.78 X 12.42	BI1911 800		
BI1011 107	Прокладка кольцевая 2.62 X 23.47	BI1001 503		
BI1131 102	Трубка сбросного клапана с фитингом (со стороны клапана)			
BI1181 100	Сбросной клапан 3 Бар			
BI1181 101	Вилка крепления сбросного клапана			
BI1181 102	Прокладка кольцевая 2,62 X 15,08			
BI1181 103	Вилка крепления датчика протока ГВС			
BI1181 104	Заглушка в гидроблоке обратки			
BI1181 105	Крепежная вилка			
BI1181 106	Сетчатый фильтр в механизме датчика протока ГВС			
BI1181 107	Крепежная вилка гидрогруппы обратки			
BI1181 108	Прокладка кольцевая 2,62 X 18,72			
BI1181 109	Крепежная вилка			
BI1181 110	Прокладка кольцевая 1,78 X 10,82			
BI1181 111	Ручка крана подпитки			
BI1181 112	Прокладка кольцевая 2,62 X 17,13			
BI1181 114	Фитинг 3/4" на выходе котла, в комплекте			
BI1181 115	Фитинг 1/2" на выходе котла, в комплекте			
BI1181 116	Клипса крепления геркона ГВС			
BI1181 117	Заглушка в гидроблоке обратки			
BI1181 120	Прокладка кольцевая 1,78 X 3,69			
BI1181 122	ТО ГВС 24 кВт М97			
BI1181 500	Механизм датчика протока ГВС в сборе М97			
BI1181 501	Сливной кран М97			
BI1181 502	Узел подпитки в сборе (кран, корпус крана)			
BI1181 503	Механизм крана подпитки в сборе, с ручкой			
BI1181 505	Комплект кольцевых прокладок М97			
BI1182 108	Прокладка кольцевая 1,78 X 7,66			
BI1301 100	Корпус гидрогруппы обратки			
BI1301 101	Трубка байпаса гибкая			
BI1301 102	Фитинг подсоединения насоса			
BI1301 500	Гидрогруппа обратки в сборе			
BI1475 119	Прокладка кольцевая 2 X 7 (под манометр)	BI1911 800		
KI1002 119	Прокладка кольцевая 1.78 X 6.07			
KI1002 121	Прокладка кольцевая 10.78 X 2.62			
KI1031 101	Вилка крепежная			
KI1042 106	Поплавок механизма датчика протока ГВС			
KI1042 107	Геркон ГВС М97			
KI1042 109	Прокладка кольцевая 1.78 X 5.28			
KI1042 502	Шайба-ограничитель расхода 8 л/мин			
KI1042 503	Шайба-ограничитель расхода 10 л/мин			
KI1042 504	Шайба-ограничитель расхода 12 л/мин			
KI1042 505	Шайба-ограничитель расхода 14 л/мин			
KI1042 506	Шайба-ограничитель расхода 16 л/мин			
KI1043 144	Прокладка кольцевая вторичного теплообменника	BI1911 800		
KI1043 145	Прокладка кольцевая 2.9 X 1.78			

Главный контур

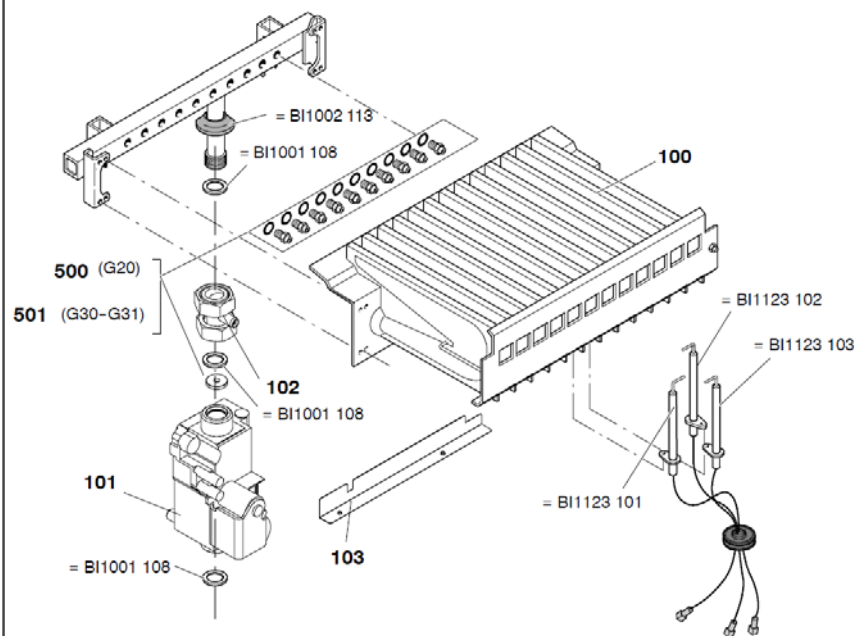


Код	Описание	Входит в комплект	С	По
BI1002 113	Резиновый уплотнитель на трубки			
BI1105 108	Клипса крепления термобаллона термометра			
BI1172 103	Расширительный бак 6 л. Плоский			
BI1172 105	Термостат перегрева на выходе главного теплообменника			
BI1172 113	Прокладка плоская под насос	BI1272 100		
BI1181 107	Крепежная вилка гидрогруппы обратки			
BI1182 100	Клипса крепления термостата перегрева		07.2002	
BI1182 106	Клипса крепления главного теплообменника		07.2002	
BI1182 108	Прокладка кольцевая 1,78 X 7,66			
BI1202 105	Прокладка плоская 3/8"	BI1901 802		
BI1202 108	Электрический разъем насоса	BI1272 100		
BI1212 107	Воздухоотводчик пластиковый	BI1272 100	06.2004	
BI1212 111	Трубка расширительного бака			
BI1212 112	Прокладка кольцевая 4 X 17,04 (насос)	BI1911 800		
BI1262 114	Прокладка кольцевая 2 X 17 (выброс насоса)		06.2004	
BI1262 116	Вилка крепления насоса	BI1272 100	06.2004	
BI1262 120	Вилка крепления воздухоотводчика	BI1272 100	06.2004	
BI1272 101	Двигатель насоса NFSL 12/5	BI1272 100	06.2004	
BI1272 102	Трубка на входе главного ТО		06.2004	
BI1291 101	Крепежная вилка			
BI1302 100	Главный теплообменник M97			
BI1352 100	Насос в сборе M97			
BI1352 102	Трубка на выходе главного ТО			
KI1043 114	Прокладка кольцевая 17.04 X 3.53 (главный ТО)	BI1911 800	07.2002	

M97.23SM					



Valid till:
06-2006



0207

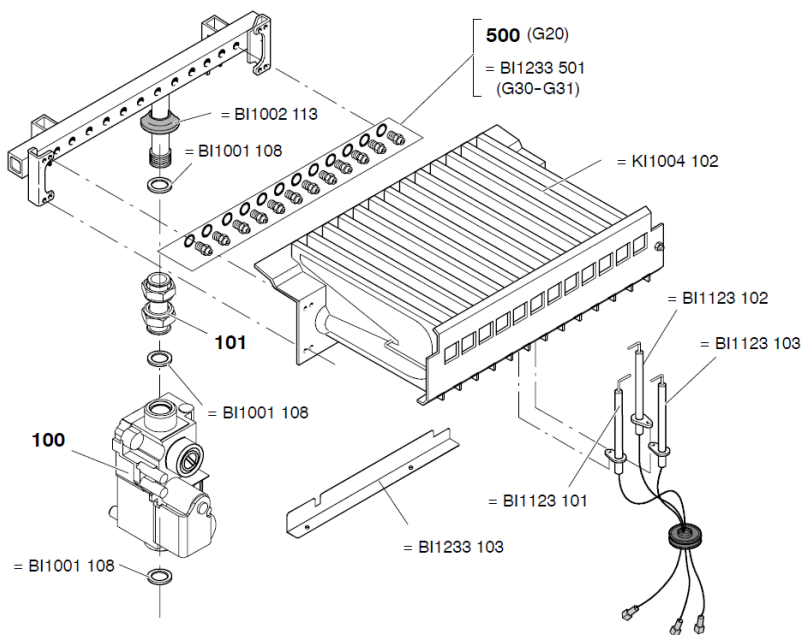
Газовая группа

Код	Описание	Входит в комплект	С	По
BI1001 108	Прокладка плоская 3/4"	BI1901 802		
BI1002 113	Резиновый уплотнитель на трубки			
BI1123 101	Левый электрод розжига 24-28 кВт			
BI1123 102	Электрод ионизации, 24-28 кВт			
BI1123 103	Правый электрод розжига 24-28 кВт			
BI1233 100	Горелка 24 кВт M97			06.2006
BI1233 101	Клапан газовый HONEYWELL			06.2006
BI1233 102	Трубка газовая M97			
BI1233 103	Воздушный дефлектор камеры сгорания M97			06.2006
BI1233 500	Комплект форсунок и прокладок для перехода на метан M97			
BI1233 501	Комплект форсунок и прокладок для перехода на пропан M97			

M97.23SM



Valid from:
07-2006



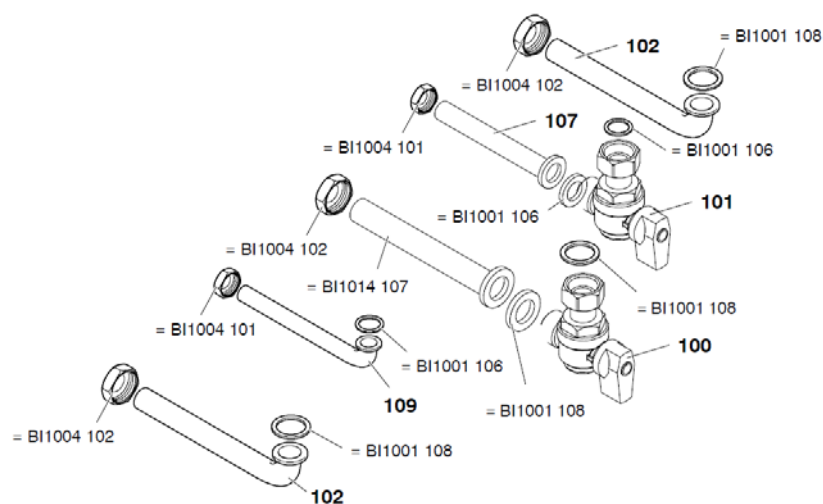
0207

Газовая группа

Код	Описание	Входит в комплект	С	По
BI1001 108	Прокладка плоская 3/4"	BI1901 802		
BI1002 113	Резиновый уплотнитель на трубки			
BI1123 101	Левый электрод розжига 24-28 кВт			
BI1123 102	Электрод ионизации, 24-28 кВт			
BI1123 103	Правый электрод розжига 24-28 кВт			
BI1233 103	Воздушный дефлектор камеры сгорания M97			06.2006
BI1233 501	Комплект форсунок и прокладок для перехода на пропан M97			
BI1283 100	Клапан газовый HONEYWELL		07.2006	
BI1283 101	Трубка газовая		07.2006	
BI1283 500	Комплект форсунок и прокладок для природного газа, M97			
KI1004 102	Горелка 24 кВт			

M97.23SM





0605

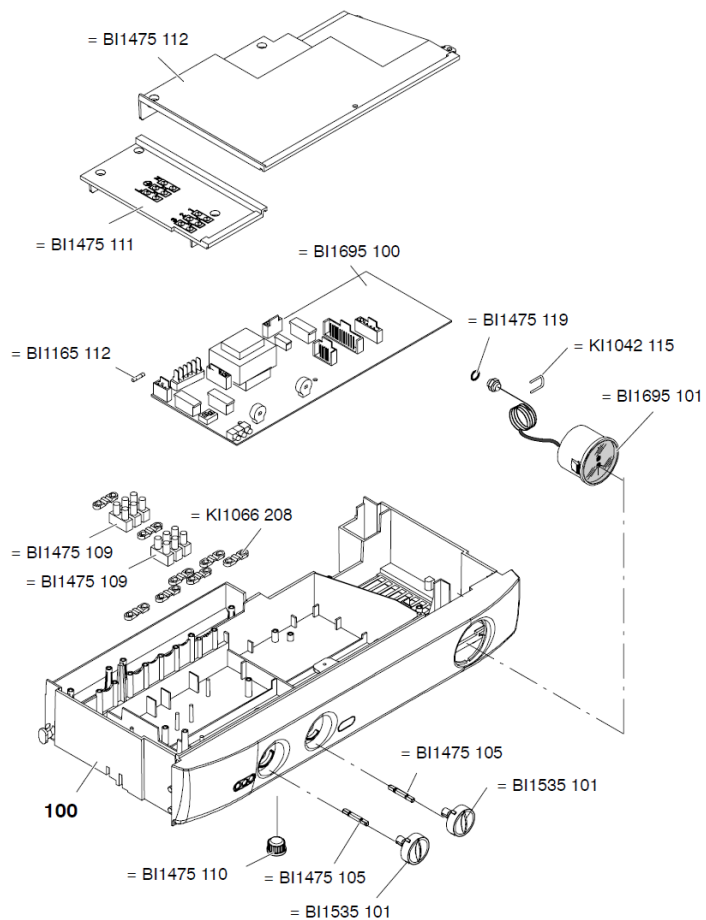
M97.23SM



Комплект гидравлических подключений (опция)

Код	Описание	Входит в комплект	С	По
BI1001 106	Прокладка плоская 1/2" (выходы котла)	BI1901 802		
BI1001 108	Прокладка плоская 3/4"	BI1901 802		
BI1004 101	Гайка для фитинга 1/2"			
BI1004 102	Гайка для фитинга 3/4"			
BI1014 107	Трубка прямая газовая из подсоединительного комплекта			
BI1084 100	Газовый кран из подсоединительного комплекта			
BI1084 101	Кран шаровый 1/2"			
BI1084 102	Трубка Г-обр. 18X120 из подсоединительного комплекта (отопление)			
BI1084 107	Трубка прямая 15X90 из подсоединительного комплекта (ХВ)			
BI1084 109	Трубка Г-обр. 15X120 из подсоединительного комплекта (ГВС)			

Панель управления



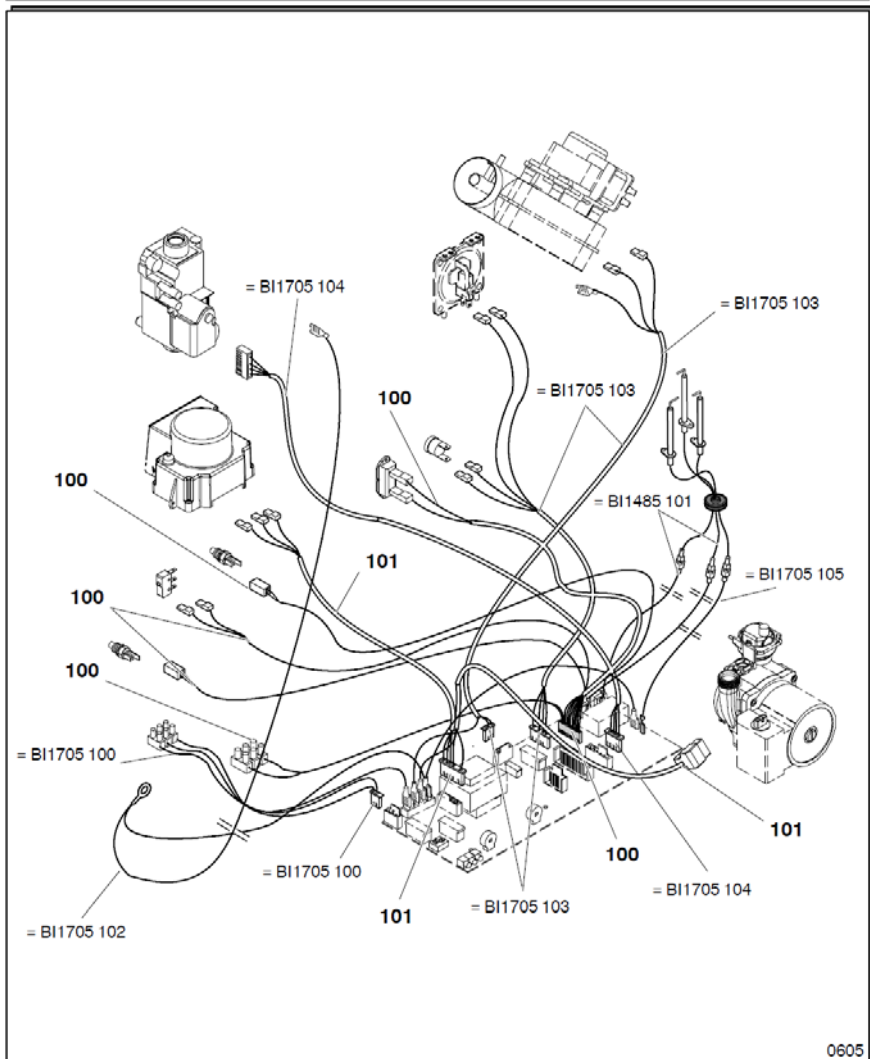
0905

Код	Описание	Входит в комплект	С	По
BI1165 112	Предохранитель 250V 2A			
BI1475 105	Вал ручки управления			
BI1475 109	Колодка под винт строенная			
BI1475 110	Крышка интерфейсного разъема			
BI1475 111	Крышка панели управления малая			
BI1475 112	Крышка панели управления большая			
BI1475 119	Прокладка кольцевая 2 X 7 (под манометр)	BI1911 800		
BI1535 101	Ручка управления		08.2002	
BI1695 100	Плата управления M97.23			
BI1695 101	Манометр M97			
BI1745 100	Корпус панели управления M97			
KI1042 115	Крепежная вилка			
KI1066 208	Перемычка для удержания проводов			

M97.23SM



Проводка



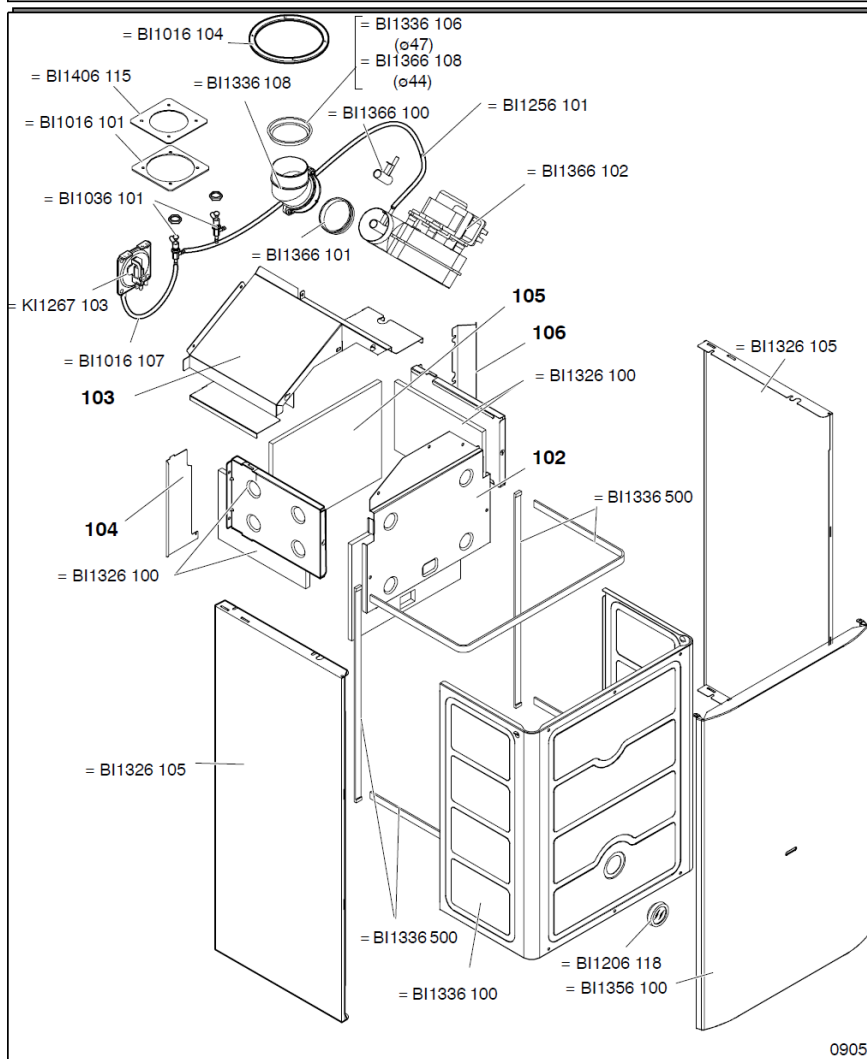
Код	Описание	Входит в комплект	С	По
BI1485 101	Провод электрода розжига			
BI1705 100	Провод питания с разъемом к плате M97			
BI1705 102	Кабель заземления M97			
BI1705 103	Кабель датчика разряжения / вентилятора / термостата перегрева M97			
BI1705 104	Кабель газового клапана M97			
BI1705 105	Кабель электрода ионизации M97			
BI1755 100	Кабель датчиков температуры и протока M97			
BI1755 101	Кабель насоса и трехходового клапана M97			

M97.23SM					



Part 6 - External panels, fire chamber

BI1426

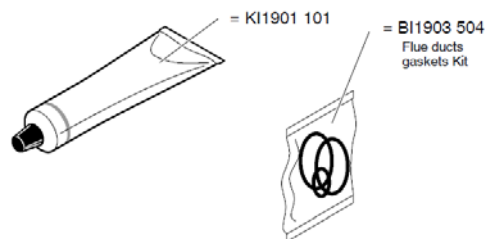


Камера сгорания и корпус

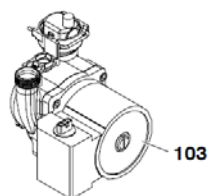
Код	Описание	Входит в комплект	С	По
BI1016 101	Уплотнение резиновое на забор воздуха			
BI1016 104	Кольцо уплотнительное на дымоход			
BI1016 107	Трубка силиконовая 240 мм			
BI1036 101	Штуцер для измерения давления			
BI1206 118	Смотровое стекло для закрытой камеры сгорания			
BI1256 101	Трубка силиконовая 350мм			
BI1326 100	Боковая панель камеры сгорания, с изоляцией			
BI1326 105	Боковая панель корпуса без изоляции			
BI1336 100	Корпус камеры сгорания S			
BI1336 106	Диафрагма Д47			
BI1336 108	Колено дымовых газов в сборе			
BI1336 500	Уплотнения для корпуса закрытой камеры сгорания			
BI1356 100	Фронтальная панель корпуса		08.2002	
BI1366 100	Трубка вентури		01.2003	
BI1366 101	Уплотнение резиновое на вентилятор		01.2003	
BI1366 102	Вентилятор 24S "FIME"		01.2003	
BI1366 108	Диафрагма Д44			
BI1406 115	Воздушная диафрагма Д50			
BI1426 102	Передняя панель камеры сгорания с изоляцией М97			
BI1426 103	Верхняя крышка камеры сгорания М97.23			
BI1426 104	Воздушный дефлектор М97			
BI1426 105	Задняя панель камеры сгорания, с изоляцией			
BI1426 106	Монтажная панель М97			
KI1267 103	Реле разряжения 0,89-0,74 мБар (24S)		01.2003	

M97.23SM

BIASI



800 O-ring packing set			
Part	Pos.	N.	T. Size
BI1001	115	10	12,42 x 1,78
KI1043	144	10	18,64 x 3,53
BI1001	503	10	
KI1043	114	10	17,04x3,53
KI1001	105	10	17,13x2,62
BI1475	119	10	7x2
BI1212	112	10	17,04x4,00



BI1901 802 Flat packing set			
Part	Pos.	N.	T. Size
BI1001	107	10	P 1/4"
BI1001	109	10	P 3/8"
BI1202	105	10	P 3/8"
BI1001	106	10	P 1/2"
BI1001	108	10	P 3/4"
BI1001	105	10	P 1"

0207

M97.23SM

Сменные части

Код	Описание	Входит в комплект	С	По
BI1001 105	Прокладка плоская 1" на газ	BI1901 802		
BI1001 106	Прокладка плоская 1/2" (выходы котла)	BI1901 802		
BI1001 107	Прокладка плоская 1/4"	BI1901 802		
BI1001 108	Прокладка плоская 3/4"	BI1901 802		
BI1001 109	Прокладка плоская 3/8" (под датчик температуры M90)	BI1901 802		
BI1001 115	Прокладка кольцевая 1.78 X 12.42	BI1911 800		
BI1001 503	Комплект кольцевых прокладок	BI1911 800		
BI1202 105	Прокладка плоская 3/8"	BI1901 802		
BI1212 112	Прокладка кольцевая 4 X 17,04 (насос)	BI1911 800		
BI1475 119	Прокладка кольцевая 2 X 7 (под манометр)	BI1911 800		
BI1901 802	Комплект плоских прокладок (все по 10 шт)			
BI1903 504	Комплект кольцевых прокладок для системы дымоотвода			
BI1911 103	Насос увеличенной мощности WILO NFSL 12/6-1			
BI1911 800	Комплект кольцевых прокладок (все по 10 шт)			
KI1001 105	Прокладка кольцевая 17.13 X 2.62 (под главный ТО)			06.2002
KI1043 114	Прокладка кольцевая 17.04 X 3.53 (главный ТО)	BI1911 800	07.2002	
KI1043 144	Прокладка кольцевая вторичного теплообменника	BI1911 800		
KI1901 101	Тюбик силиконовой смазки для резиновых уплотнений			